

Thaler Lader 2120/A



Der **Thaler-Lader 2120/A** ist unser Einstiegsmodell in der 20 PS Klasse. Mit seinen kompakten Abmassen und dem serienmäßigen 3-Zylinder Yanmar Motor mit 19 PS erlaubt er effizientes Arbeiten auch auf kleinstem Raum.

Weitere Besonderheiten

- Durch den optimalen Auskippwinkel ist eine 100% Entleerung des Schüttgutes möglich.
- Der Einschlagwinkel von 55° überzeugt bei Arbeiten auf engstem Raum.
- Individuell angepasste Kotflügel je nach Bereifung bietet optimalen Spritzschutz auf unbefestigtem Gelände.
- Besonderer Schutz aller verbauten Komponenten durch massive Rahmenbauweise. kippbarer Fahrerstand ermöglicht optimalen Zugang zu Wartungsarbeiten

Grundausrüstung:

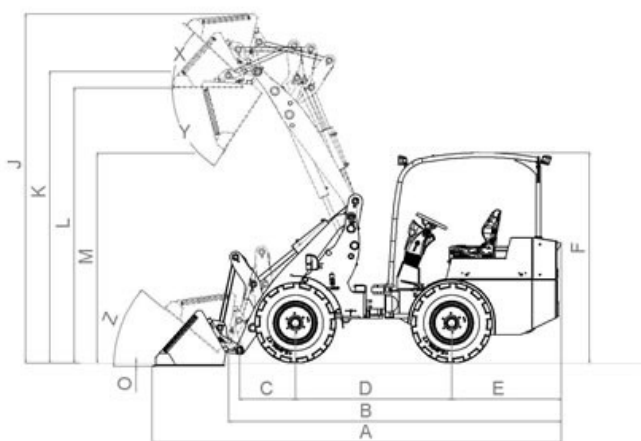
- **Rops-Schutzbügel**
Das serienmäßige Überrollbügel im neuen Design garantiert die Sicherheit des Fahrers. Bei Arbeiten wo Gefahr von herabfallenden Gegenständen besteht (z.B. Großballen) muss das Fahrerschutzdach verwendet werden. Der Fahrerstand ist zusätzlich mit einem bequemen Fahrersitz mit Sicherheitsgurt und Sitzrelais ausgestattet und rundet das umfassende Sicherheitspaket ab.
- **Knickpendelgelenk**
Die robuste und stabile Bauweise sorgt für eine lange Einsatzzeit und optimales Handling auch auf schwierigem Gelände.
- **Bedienungselemente**
Einhebel-Kreuzsteuerung für exakte Bedienung. Ausgerüstet mit Straßensperre. Serienmäßiger dritter Steuerkreis mit beidseitiger Tippfunktion, Hebel kann zusätzlich in null- und in einer Arbeitsstellung gerastet werden.
- **Selbstverständlich gebaut nach der neuen Maschinenrichtlinie der Europäischen Union.**

Zusatzoptionen:

- Sonderausstattungen:
Bei all unseren Ladern können Sie auf eine Vielzahl von Sonderausstattungen zurückgreifen und Ihren individuellen Bedürfnissen optimal anpassen. Z.B. durch eine optionale Straßenbeleuchtung, Breit-und Industriebereifung oder Zusatzgewichten zur Erhöhung der Standfestigkeit, usw...
- Anbaugeräte:
Ebenso können alle Lader mit diversen Anbaugeräten ausgestattet werden, um einen umfassenden universellen Arbeitseinsatz zu gewährleisten.

Technische Daten

Motor	3-Zylinder Yanmar, 14,6 kW / 19 PS, Hubraum 854 ccm, 2800U/min
Fahrhydraulik	hydrostatisch Automotiv mit Inch-Pedal, Arbeitsdruck 230 bar
Bereifung	Standard 7.00-12
Betriebsbremse	Hydrostatisch
Feststellbremse	Trommelbremse auf alle 4 Räder wirkend
Arbeitshydraulik	Fördermenge 35 Liter
Lenkung	Vollhydraulische Knick-Pendellenkung
Hubkraft	980kg
Geschwindigkeit	0-11 km/h 1-stufig
Elektrische Anlage	Batterie 12V
Kraftstofftank	35l
Hydrauliktank	35l



Bemaßungen ändern sich je nach Anbaugeräte.

A Gesamtlänge mit Schaufel	3610 mm
B Gesamtlänge ohne Schaufel	2960 mm
C Achsmittle bis Schaufelbolzen	520 mm
D Radabstand	1470 mm
E Hecküberhang	820 mm
F Höhe über Fobs-Rops-Bügel	2100 mm
J Gesamtarbeitshöhe	3000 mm
K max. Höhe am Schaufeldrehpunkt	2700 mm
L Überladehöhe	2510 mm
Mmax. Ausschütthöhe	1860 mm
O Schürftiefe	70 mm
P Gesamtbreite Standard	920 mm
Q Spurbreite	722 mm
R Breite über H-Bügel	660 mm
S Bodenfreiheit	180 mm
T max. Radius	2400 mm
U Radius am Außenrand	1840 mm
V Innenradius	910 mm
WKnickwinkel	55 °
X Rückrollwinkel bei max. Hubhöhe	38 °
Y max. Auskippwinkel	50 °
Z Rückrollwinkel am Boden	45 °
Vorderachsgewicht	410 kg
Hinterachsgewicht	910 kg
Leergewicht	1320 kg
Betriebsgewicht	1500 kg
Hubkraft	980kg

Für weitere Fragen bzw. Beratung stehen wir Ihnen gern zur Verfügung.



E-MAIL