



## Hoflader 2220



### 2220 Hof-Radlader

Der **Thaler-Lader 2220 L/S** sind unsere kleinsten Modelle, sowohl von den Ausmaßen (Minimal-Breite von nur 92 cm) als auch von der Motorleistung mit einem 20 PS Yanmar Motor.

An diesem Motor ist ein Hydrostat angeflanscht und 2 Hydromotoren (1 pro Achse) setzen den hydraulischen Druck in mechanische Kraft für das Fahren um. Deshalb finden sie unterhalb des Chassis noch ein Schlauchpaket und keine Kardanwelle. Die Minimalbreite von 92 cm und auch der recht große Knickwinkel von 55° erlauben ein Arbeiten auf engstem Raum, egal ob wir uns im Pferdestall befinden oder auf einer Baustelle oder hinterm Haus im Garten, einfach kompakt, handlich und leicht mit 1,5-1,6t Eigengewicht.

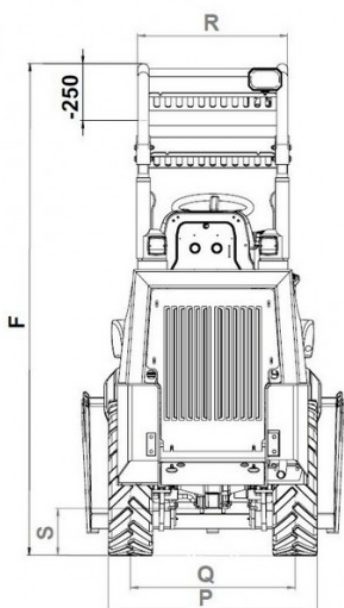
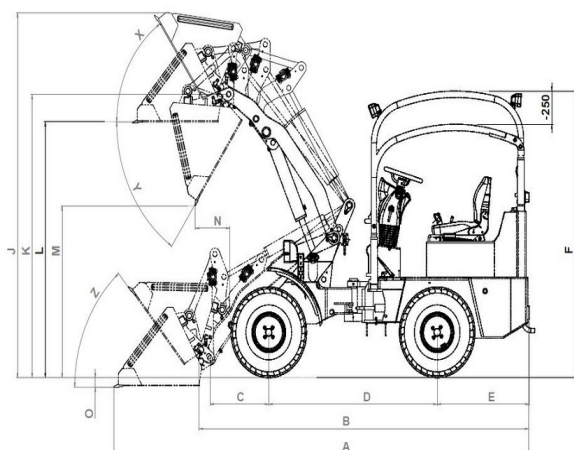
Bitte beachten Sie die neue Modellbezeichnung. Bei nahezu unveränderten Hinterwagen bedeutet:

**2220 L:** kurze Schwinge auf niedrigem Vorderwagen für hohe Kipplasten bei niedrigem Schaufeldrehpunkt, hier 2,15 m

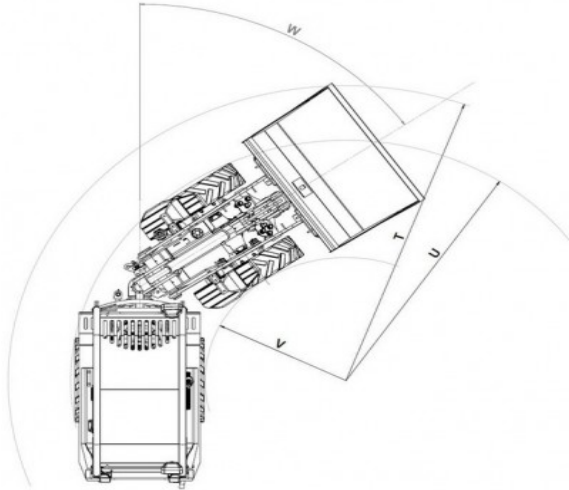
**2220 S:** Standard-Schwinge auf Standard-Vorderwagen für normale Kipplasten und Standardhöhen im Schaufeldrehpunkt, hier 2,71 m.

## Technische Daten

Motor	3-Zylinder Yanmar, wassergekühlt 14,6 kW / 19 PS,
Fahrhydraulik	hydrostatischer Allradantrieb mit Inch-Pedal
Bereifung	Standard 7.00-12 AS Profil mit 4-Loch-Felge
Betriebsbremse	Hydrostatisch
Feststellbremse	Trommelbremse auf alle 4 Räder wirkend
Lenkung	Vollhydraulische Knick-Pendellenkung
Geschwindigkeit	0 - 11 km/h 1-stufig
Elektrische Anlage	Batterie 12V



	<b>2220L</b>	<b>2220S</b>
Hubkraft	1500 kg	1500 kg
Kipplast Schaufel		
Maschine gerade*	1200 kg	1100 kg
Maschinen geknickt 45°	900 kg	900 kg
Kipplast Palettengabel gerade (50cm)*		
Maschine gerade*	1100 kg	900 kg
Maschine geknickt (45°)*	600 kg	600 kg
A Gesamtlänge mit Schaufel	3750 mm	3790 mm
B Gesamtlänge ohne Schaufel	2990 mm	3020 mm
C Achsmitte bis Schaufelbolzen	530 mm	550 mm
D Radabstand	1523 mm	1523 mm
E Hecküberhang	830 mm	830 mm
F Höhe über Fobs-Rops Dach	2160 mm	2160 mm
J Gesamtarbeitshöhe	2760 mm	3275 mm
K max. Höhe am Schaufeldrehpunkt	2150 mm	2708 mm
L Überladehöhe	1940 mm	2480 mm
M max. Ausschütthöhe	1320 mm	1935 mm
N Reichweite bei M	340 mm	325 mm
O Schürftiefe	70 mm	70 mm
P Gesamtbreite Standard	920 mm	920 mm



Q Spurbreite	722 mm	722 mm
R Breite über Bügel	660 mm	660 mm
S Bodenfreiheit	205 mm	205 mm
T max. Radius	2400 mm	2400 mm
U Radius am Außenrand	1955 mm	1955 mm
V Innenradius	1000 mm	1000 mm
W Knickwinkel	55°	55°
X Rückrollwinkel bei max. Hubhöhe	55°	50°
Y max. Auskippwinkel	53°	47°
Z Rückrollwinkel am Boden	50°	50°
Hydrauliktankvolumen	36l	36l
Dieseltankvolumen	28l	37l
Vorderachsgewicht	400 kg	430 kg
Hinterachsgewicht	960 kg	960 kg
Leergewicht	1360 kg	1410 kg
Betriebsgewicht	1560 kg	1610 kg

\* Angaben ohne Zusatzgewicht

Weitere Informationen erhalten Sie unter:  
[info@salzmann-landtechnik.de](mailto:info@salzmann-landtechnik.de)