



Hoflader 3348



3348 Radlader

Der **Thaler-Lader 3348 L/S/H** verlässt die Kategorie des reinen Hofladers mit Knickpendelgelenk und ist unser Profi-Modell in der Kategorie der 3-Tonner-Radlader mit einem starren, robusten Knickgelenk und seiner Pendelachse im Heck, wie auch die ganz großen Radlader.

Er bleibt ein kompakter Radlader und der serienmäßige 4-Zylinder Yanmar Motor mit 48 PS zeigt ein gutes Zusammenspiel zwischen dem Hydrostat und dem Antriebsstrang mit Verteilergetriebe und Kardanwelle. Für seine Größe hat er enorme Schubkräfte und sehr gute Kipplasten, dank des enormen abgerundeten Heckgewichtes und der Pendelachse im Heck. Er sieht ästhetisch schön aus mit der Heckhaube aus ABS-Kunststoff und hat alles wie ein Großer, selbst eine Kabine bieten wir an.

Auch hier haben wir auch Zugänglichkeit bei den Gebäuden geachtet, mit 1,16 m als Minimal-Breite ist er wirklich schmal und der Knickwinkel von 55° sorgt für ein Übriges.

Bitte beachten Sie die neue Modellbezeichnung. Bei nahezu unveränderten Hinterwagen bedeutet:

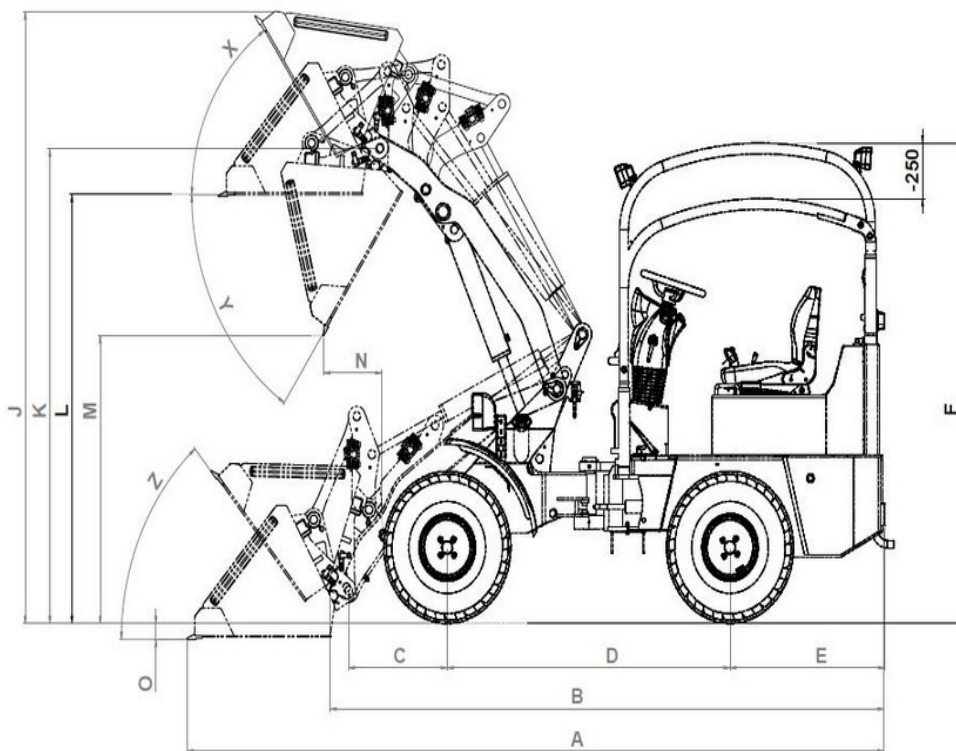
3348 L: kurze Schwinge auf niedrigem Vorderwagen für hohe Kipplasten bei niedrigem Schaufeldrehpunkt, hier 2,77 m

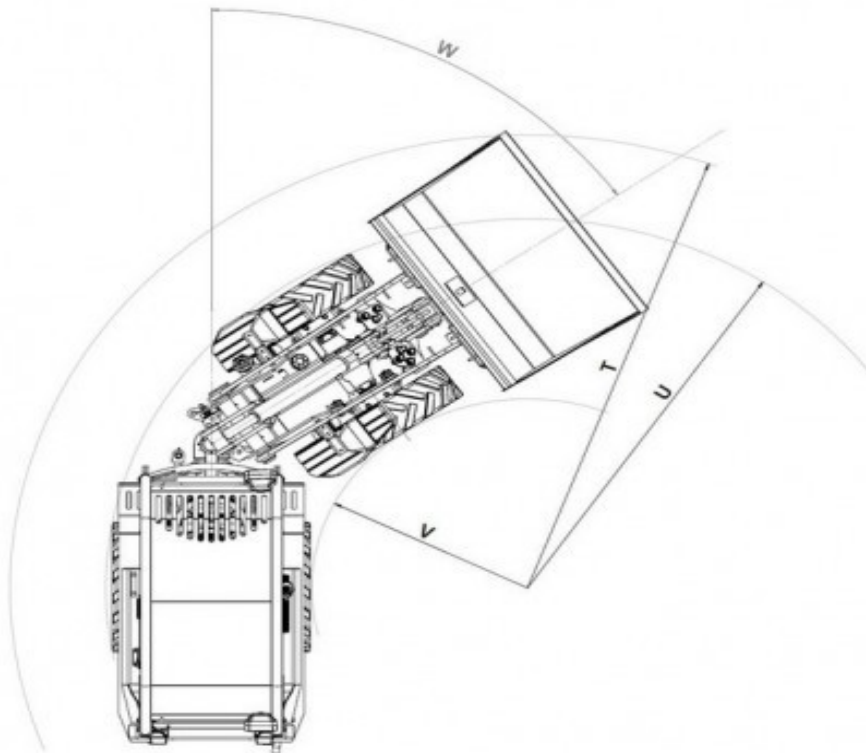
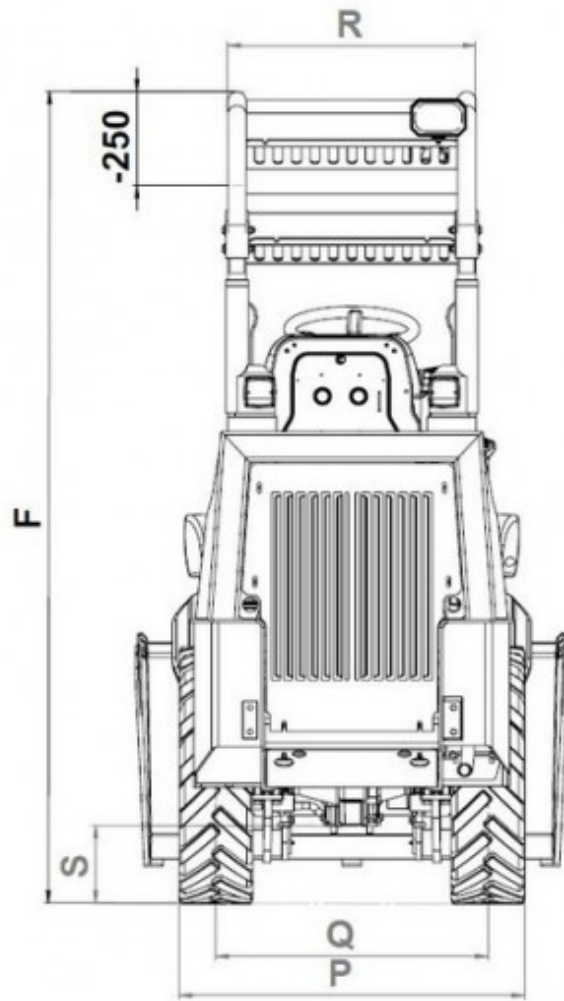
3348 S: Standard-Schwinge auf Standard-Vorderwagen für normale Kipplasten und Standardhöhen im Schaufeldrehpunkt, hier 3,13 m

3348 H: Längere Schwinge auf Standard-Vorderwagen bei einer geringen Abnahme der Kipplasten und für bessere Höhen im Schaufeldrehpunkt, hier 3,33 m

Technische Daten

Motor	4-Zylinder Yanmar, wassergekühlt 35,4 kW / 48 PS,
Fahrhydraulik	Hydrostatisch Automotiv mit Inch-Pedal
Bereifung	Standard 10.75-15 AS Profil mit 6-Loch-Felge
Betriebsbremse	Hydrostatisch
Feststellbremse	Trommelbremse auf alle 4 Räder wirkend
Lenkung	Vollhydraulische Knick-Pendellenkung
Geschwindigkeit	0 - 20 km/h 2-stufig
Elektrische Anlage	Batterie 12V





		3348L	3348S	3348H
	Hubkraft	2900 kg	2900 kg	2500 kg
	Kipplast Schaufel			
	Maschine gerade*	1900 kg	1800 kg	1700 kg
	Maschinen geknickt (45°)	1500 kg	1510 kg	1300 kg
	Kipplast Palettengabel gerade (50cm)*			
	Maschine gerade*	1300 kg	1300 kg	1200 kg
	Maschine geknickt (45°)*			
A	Gesamtlänge mit Schaufel	4595 mm	4660 mm	4880 mm
B	Gesamtlänge ohne Schaufel	3340 mm	3900 mm	4095 mm
C	Achsmittle bis Schaufelbolzen	522 mm	592 mm	780 mm
D	Radabstand	1950 mm	1950 mm	1950 mm
E	Hecküberhang	1249 mm	1249 mm	1249 mm
F	Höhe über Fobs-Rops Dach	2260 mm	2260 mm	2260 mm
J	Gesamtarbeitshöhe	3335 mm	3730 mm	3860 mm
K	max. Höhe am Schaufeldrehpunkt	2765 mm	3130 mm	3330 mm
L	Überladehöhe	2554 mm	2930 mm	3110 mm
M	max. Ausschütthöhe	1985 mm	2390 mm	2590 mm
N	Reichweite bei M	235 mm	310 mm	325 mm
O	Schürftiefe	25 mm	45 mm	80 mm
P	Gesamtbreite Standard	1160 mm	1160 mm	1160 mm
Q	Spurbreite	900 mm	900 mm	900 mm
R	Breite über Bügel	1010 mm	1010 mm	1010 mm
S	Bodenfreiheit	280 mm	280 mm	280 mm
T	max. Radius	2680 mm	2710 mm	2820 mm
U	Radius am Außenrand	2382 mm	2382 mm	2382 mm
V	Innenradius	1210 mm	1210 mm	1210 mm
W	Knickwinkel	55°	55°	55°
X	Rückrollwinkel bei max. Hubhöhe	51°	53°	49°
Y	max. Auskippwinkel	47°	43°	40°
Z	Rückrollwinkel am Boden	50°	50°	54°
	Hydrauliktankvolumen	36l	36l	36l
	Dieseltankvolumen	50l	50l	50l
	Vorderachsgewicht	460 kg	490 kg	530 kg
	Hinterachsgewicht	1850 kg	1850 kg	1850 kg
	Leergewicht	2310 kg	2340 kg	2380 kg
	Betriebsgewicht	2510 kg	2540 kg	2580 kg

* Angaben ohne Zusatzgewicht



Weitere Informationen erhalten Sie unter:
info@salzmann-landtechnik.de