



Hoflader 4275

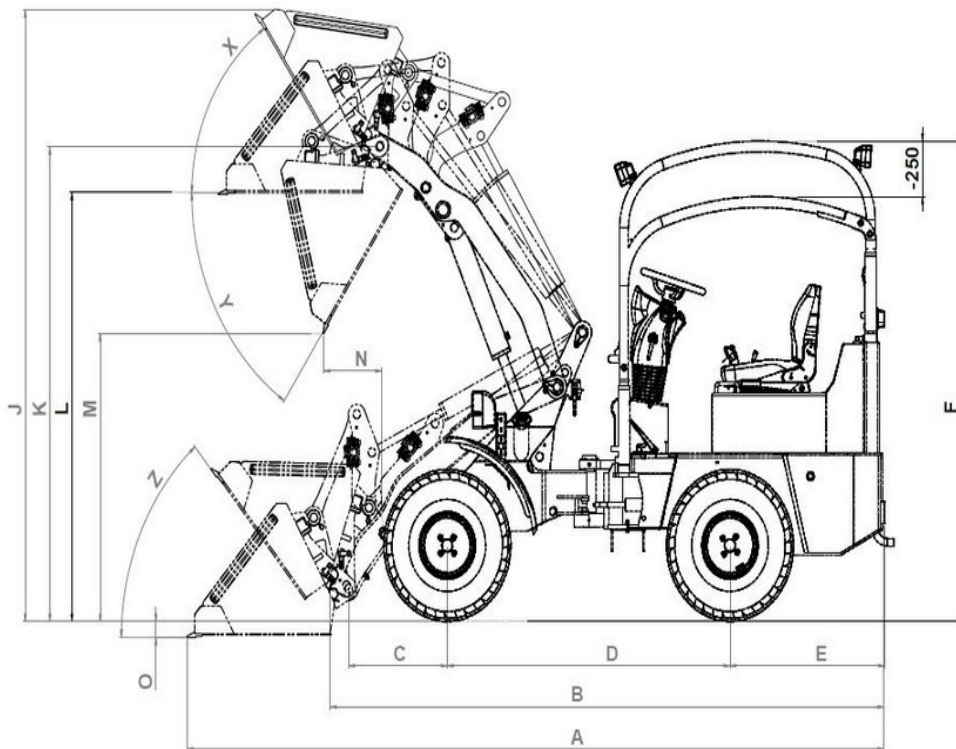


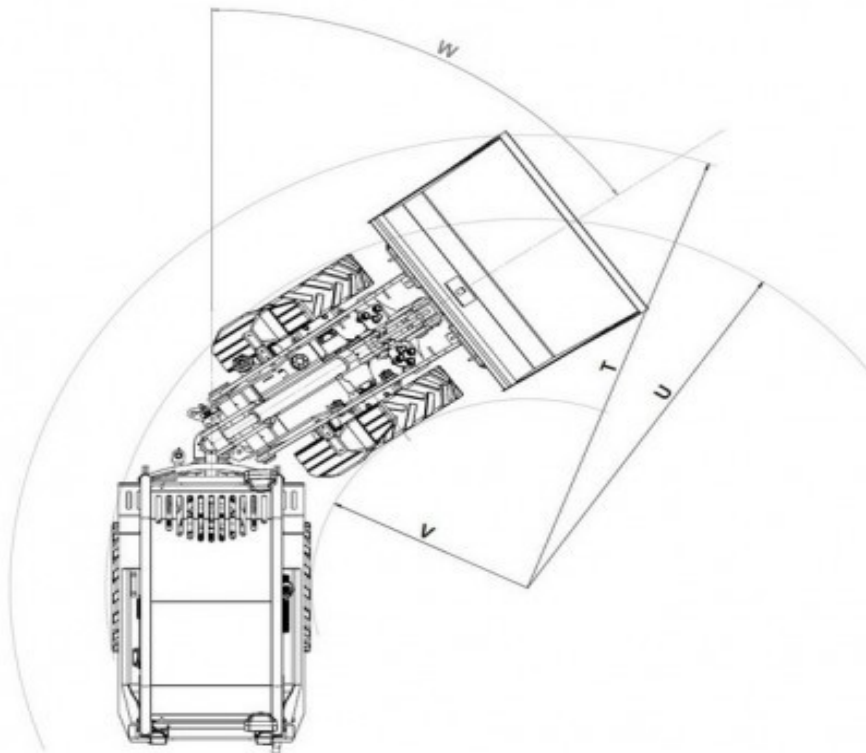
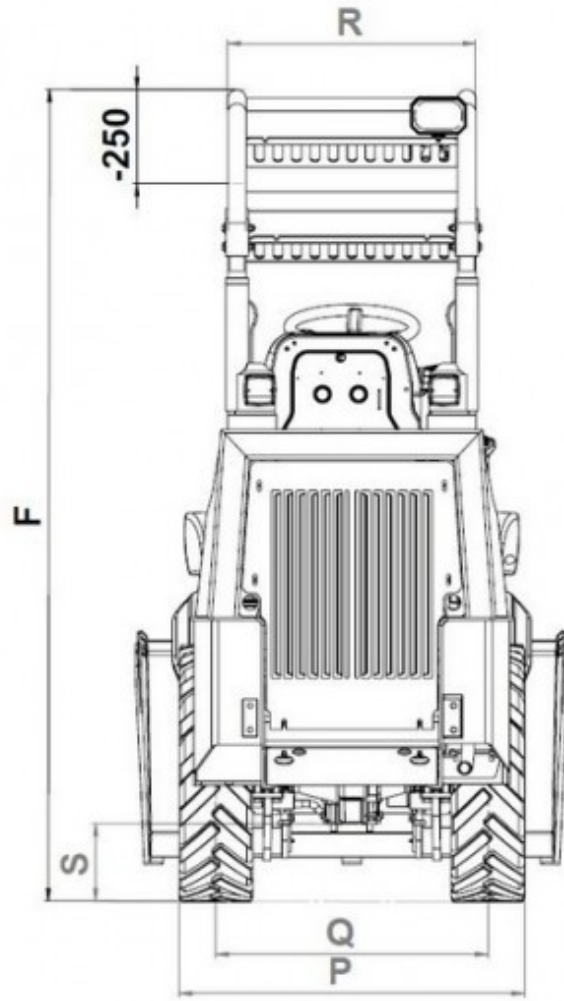
4275 Radlader

Der Thaler- Radlader 4275 rundet unser Produktionsprogramm nach oben ab. Der Lader ist mit 4000 kg und 72 PS einerseits groß genug, um mit den Arbeitsbedingungen auf Betrieben in Ostdeutschland zu recht zu kommen. Auf der anderen Seite bleibt der 4275 mit seinen Rahmendaten genau unterhalb einer Größe, die von den kleinen Radlader-Modellen der **Baumaschinen-Konzerne** bereits besetzt ist.

Technische Daten

Motor	4-Zylinder Yanmar, wassergekühlt 53 kW / 72 PS,
Fahrhydraulik	Hydrostatischer Allradantrieb
Bereifung	Standard 11.5/80-15 AS Profil mit 6-Loch-Felge
Betriebsbremse	Lamellenbremse im Ölbad in der Hinterachse über Kardan auf alle 4 Räder wirkend
Feststellbremse	Trommelbremse auf alle 4 Räder wirkend
Lenkung	Hydrostat und Automotiver Steuerung und Pendelachse im Heck
Geschwindigkeit	0 - 20 km/h 2-stufig
Elektrische Anlage	Batterie 12V





		11.5/80-15 AS	405/70R20	500/45R20
	Hubkraft			
	Kipplast Schaufel			
	Maschine gerade*	3000 kg	3000 kg	3000 kg
	Maschinen geknickt (45°)			
	Kipplast Palettengabel gerade (50cm)*			
	Maschine gerade*	2500 kg	2500 kg	2500 kg
	Maschine geknickt (45°)*			
A	Gesamtlänge mit Schaufel	5340 mm	5340 mm	5340 mm
B	Gesamtlänge ohne Schaufel	4680 mm	4680 mm	4680 mm
C	Achsmittle bis Schaufelbolzen	890 mm	890 mm	890 mm
D	Radabstand	2080 mm	2080 mm	2080 mm
E	Hecküberhang	1470 mm	1470 mm	1470 mm
F	Höhe über Fobs-Rops Dach	2450 mm	2570 mm	2510 mm
J	Gesamtarbeitshöhe	4110 mm	4230 mm	4160 mm
K	max. Höhe am Schaufeldrehpunkt	3370 mm	3490 mm	3420 mm
L	Überladehöhe	3105 mm	3225 mm	3155 mm
M	max. Ausschütthöhe	2560 mm	2680 mm	2620 mm
N	Reichweite bei M	640 mm	520 mm	580 mm
O	Schürftiefe	170 mm	60 mm	110 mm
P	Gesamtbreite Standard	1620 mm	1730 mm	1800 mm
Q	Spurbreite	1390 mm	1390 mm	1390 mm
R	Breite über Bügel	1455 mm	1455 mm	1455 mm
S	Bodenfreiheit	300 mm	420 mm	360 mm
T	max. Radius	3860 mm	3860 mm	3860 mm
U	Radius am Außenrand	3380 mm	3430 mm	3460 mm
V	Innenradius	1690 mm	1630 mm	1600 mm
W	Knickwinkel	45°	45°	45°
X	Rückrollwinkel bei max. Hubhöhe	68°	68°	68°
Y	max. Auskippwinkel	44°	44°	44°
Z	Rückrollwinkel am Boden	45,5°	45,5°	45,5°
	Hydrauliktankvolumen	70l	70l	70l
	Dieseltankvolumen	50l	50l	50l

Vorderachsgewicht	1090 kg	1090 kg	1090 kg
Hinterachsgewicht	3200 kg	3200 kg	3200 kg
Leergewicht	4290 kg	4290 kg	4290 kg
Betriebsgewicht	4430 kg	4430 kg	4430 kg

* Angaben ohne Zusatzgewicht



Weitere Informationen erhalten Sie unter:
info@salzmann-landtechnik.de