



Hoflader 48T18



48T18 Teleskoplader

Der Thaler-**Teleskoplader 48T18** gehört zu Kategorie der Mini-Teleskoplader und vereint alle Vorteile der Teleskop-Modelle bei wirklich kompakten Außenmassen. Mit seinem starren Rahmen und der Allrad-Lenkung ist der kleine Teleskoplader ein fester Bestandteil unseres Produktionsprogramms seit Ende 2012 in unserem Kompaktmaschinenbereich.

Die technischen Daten dieser Maschine (Minimale Außenbreite 1,64 m und Höhe der Kabine von unter 2 m) werden auch Sie überzeugen. Der ausfahrbarer Teleskoparm erweitert den Arbeitsradius um ein Vielfaches mit seine Höhe im Schaufeldrehpunkt von 4900 mm. Die notwendige Standsicherheit für Arbeiten in großen Höhen wird durch den starren Rahmen und der Allradlenkung im Zusammenspiel mit dem sehr niedrigen Schwerpunkt erreicht.

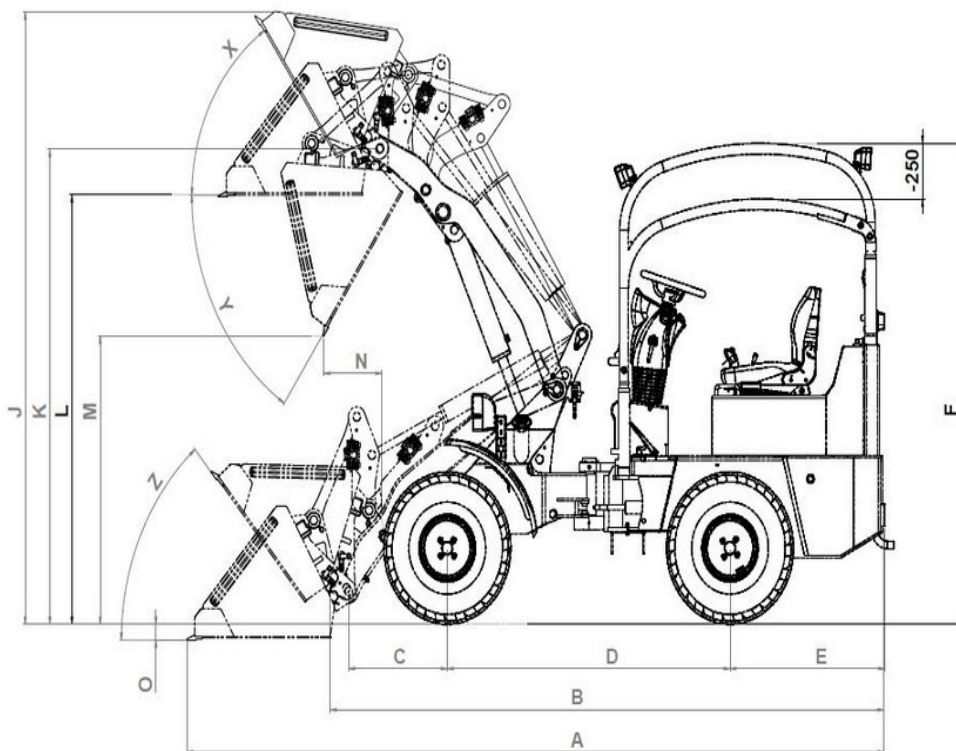
Die Standsicherheit hat ein derart gutes Niveau, dass wir den 48T18 dem DEKRA-Test für den Standsicherheitsnachweis unterzogen haben, den er mit Bravour bestanden hat. Somit ist der 48T18 der einzige Mini-Teleskoplader, der offiziell im 2 Mann-Betrieb mit einer Arbeitsbühne arbeiten darf. Selbstverständlich bedarf es dafür Sicherheitseinrichtungen, die wir optional anbieten und werksseitig eingebaut werden müssen.

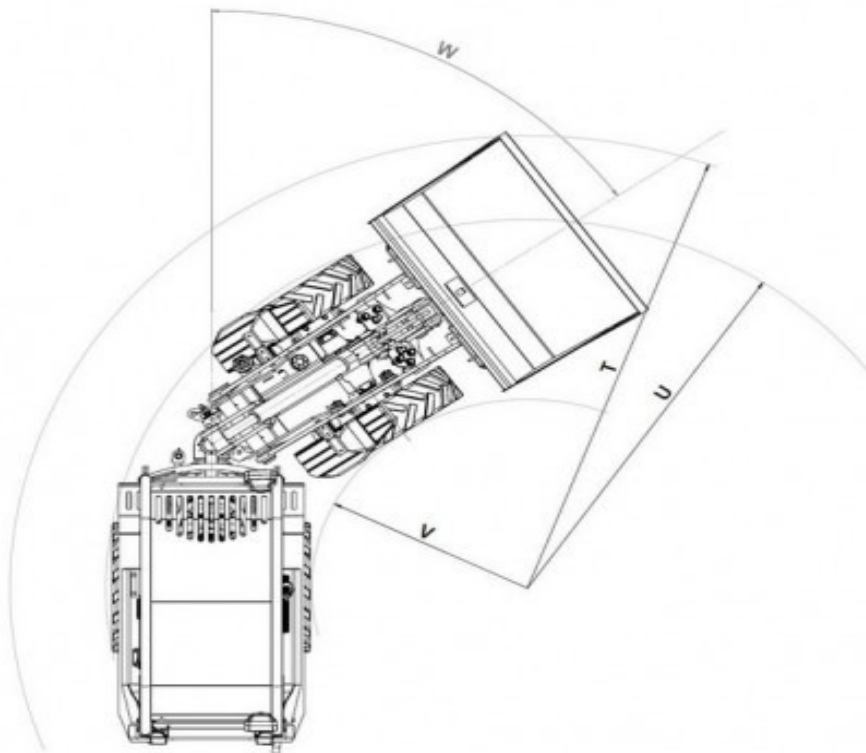
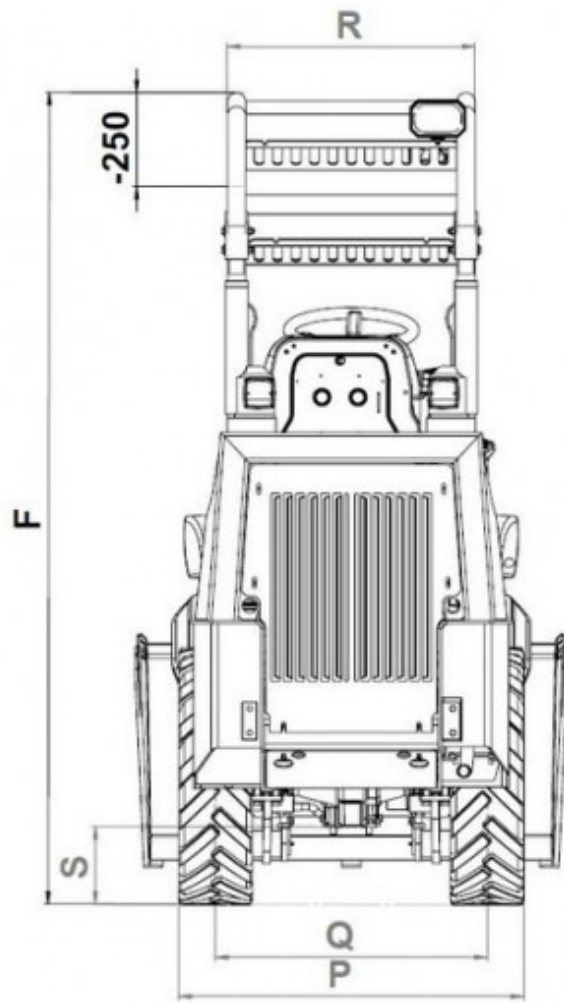
Der 48T18 ist mit einem leistungsstarken 48-PS Yanmar-Motor ausgestattet, die Antriebseinheiten sind gut aufeinander abgestimmt, und er bewältigt mit seinem 2,9-Tonnen Eigengewicht auch schwerste Arbeiten und Lasten, aber überzeugen sie sich selbst.

Profitieren auch Sie von der jahrelangen Erfahrung im Bau von Teleskopladern aus dem Hause Thaler.

Technische Daten

Motor	4-Zylinder Yanmar, wassergekühlt 35,4 kW / 48 PS,
Fahrhydraulik	Hydrostatischer Allradantrieb
Bereifung	Standard 10.0/75-15 AS Profil mit 6-Loch-Felge Breitreifen
Betriebsbremse	Trommelbremse auf Kardanwelle
Feststellbremse	Trommelbremse auf Kardanwelle
Lenkung	Allradlenkung Option: Hundegang u. Vorderachslenkung
Geschwindigkeit	0 - 20 km/h 2-stufig
Elektrische Anlage	Batterie 12V





A	Gesamtlänge mit Schaufel	4030 mm
B	Gesamtlänge ohne Schaufel	3360 mm
C	Achsmittle bis Schaufeldrehpunkt	660 mm
D	Radabstand	2040 mm
E	Hecküberhang	450 mm
F	Höhe über Kabine	1940 mm
G	Sitzhöhe	1000 mm
H	max. Höhe am Schaufeldrehpunkt	4900 mm
I	Überladehöhe	3400 / 4800 mm
J	max. Ausschütthöhe bei 68°	2620 / 4000 mm
K	Schüttweite bei 68°	290 mm
L	Schüttweite bei 30°	880 mm
M	Gesamtbreite Standard	1640 mm
N	Spurbreite	1400 mm
O	Schürftiefe	40 mm
P	Bodenfreiheit	260 mm
Q	Innenradius	940 mm
R	Lenkeinschlag	4 x 38°
S	max. Auskippwinkel	68°
T	Rückrollwinkel am Boden	46°
U	Vorderachse	1400 kg
V	Hinterachse	1500 kg
W	Leergewicht	2900 kg
X	Betriebsgewicht	3200 kg
	Hydrauliktankvolumen	50l
	Dieseltankvolumen	50l
	Hubkraft	2500 kg
	Kipplast Palettengabel eingefahren	1550 kg
	Kipplast Palettengabel ausgefahren	580 kg
A	Gesamtlänge mit Schaufel	4030 mm
B	Gesamtlänge ohne Schaufel	3360 mm
C	Achsmittle bis Schaufeldrehpunkt	660 mm

D	Radabstand	2040 mm
E	Hecküberhang	450 mm
F	Höhe über Kabine	1940 mm
G	Sitzhöhe	1000 mm
H	max. Höhe am Schaufeldrehpunkt	4900 mm
I	Überladehöhe	3400 / 4800 mm

* Angaben ohne Zusatzgewicht



Weitere Informationen erhalten Sie unter:
info@salzmann-landtechnik.de