



Hoflader 2748TA



2748 Teleskopradlader

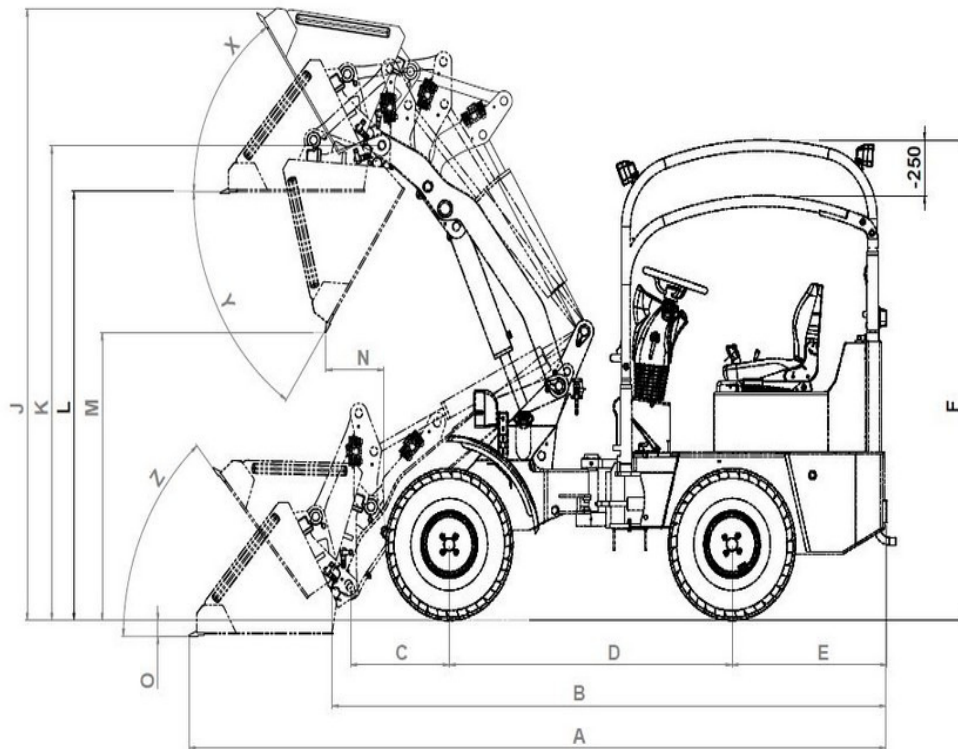
Er ist der kleinste Knicklader in dem Thaler-Produktprogramm aus **T-Bauserie**. Der Buchstabe T bezieht sich auf die Ladeanlage und bedeutet Teleskoparm anstelle der normalen Ladeschwingen der L/S/H-Modelle. Es ist logisch, dass der ausfahrbare Teleskoparm den Arbeitsradius um ein Vielfaches erweitert.

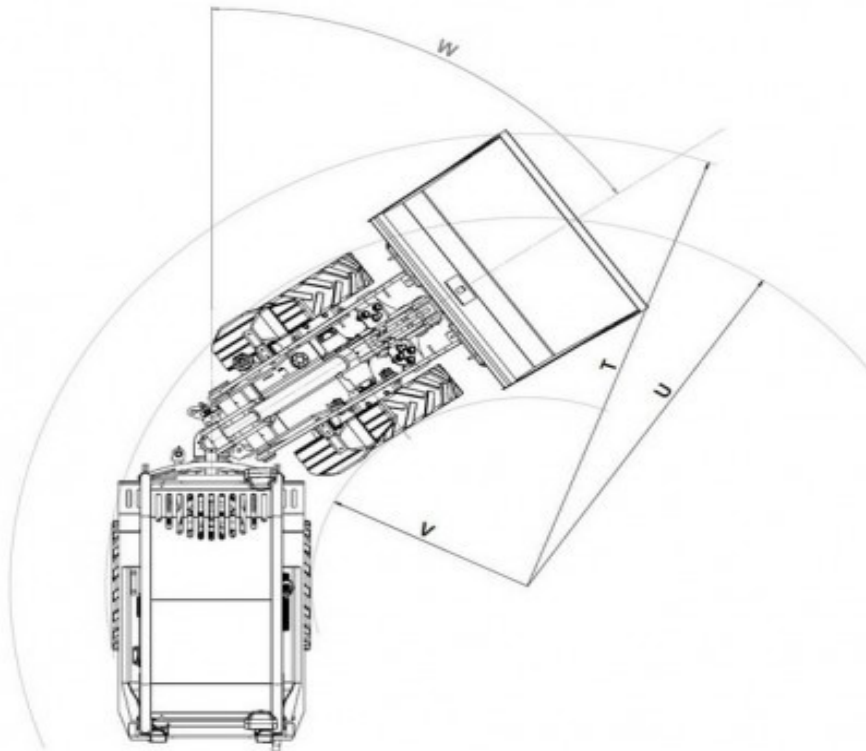
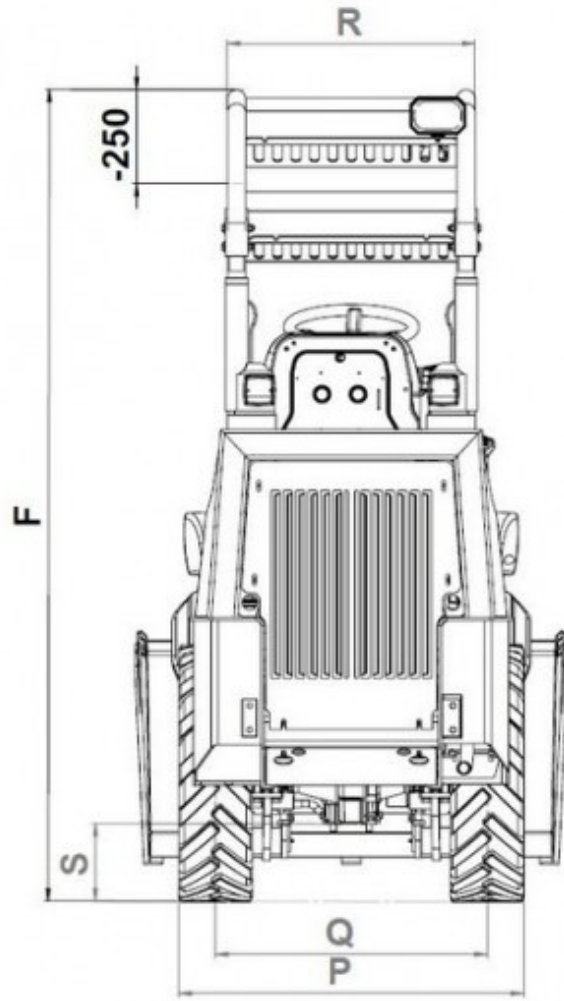
Er erreicht eine Höhe im Schaufeldrehpunkt von 4,05 m. Das ist hoch und weit und kann zumal gefährlich werden für einen Knicklader, deshalb ist die Breitreifung mit in die Standardausrüstung genommen worden: 400/50-15 AS Profil, um die Standfläche zu erhöhen. Er hat damit eine Außenbreite über die Reifen gemessen von 1,38 m.

Der Heckwagen ist identisch zu seinem Bruder mit den normalen Ladeschwingen, das Antriebsaggregat ist ein 48 PS Yanmar Motor. Der zweistufige Fahrtrieb mit Motor und Hydrostat sowie Kardanwelle sind sehr gut auf einander abgestimmt. 20 km/h Endgeschwindigkeit und hohe Schubkräfte überzeugen. Der Knickwinkel von 55° ist enorm und der Garant für eine sehr gute Wendigkeit.

Technische Daten

Motor	4-Zylinder Yanmar, wassergekühlt 35,4 kW / 48 PS,
Fahrhydraulik	Hydrostatischer Allradantrieb mit Automotiv Inch Pedal
Bereifung	Standard 400/50-15 AS Profil mit 6-Loch-Felge Breitreifen
Betriebsbremse	Verschleißfreie Lamellenbremse im Ölbad
Feststellbremse	Trommelbremse auf alle 4 Räder wirkend
Lenkung	Vollhydraulische Knickpendellenkung
Geschwindigkeit	0 - 20 km/h 2-stufig
Elektrische Anlage	Batterie 12V 55AH





A	Gesamtlänge mit Schaufel	4550 / 5500 mm
B	Gesamtlänge ohne Schaufel	3620 / 4670 mm
C	Achsmittle bis Schaufelbolzen	910 / 1980 mm
D	Radabstand	1080 mm
E	Hecküberhang	980 mm
F	Höhe über Fobs-Rops Dach	2220 mm
J	Gesamtarbeitshöhe	3870 mm
K	max. Höhe am Schaufeldrehpunkt	3292 / 4056 mm
L	Überladehöhe	3142 / 3897 mm
M	max. Ausschütthöhe	2480 / 3265 mm
N	Reichweite bei M	500/870 mm
O	Schürftiefe	100 mm
P	Gesamtbreite Standard	1380 mm
Q	Spurbreite	1010 mm
R	Breite über H-Bügel	660 mm
S	Bodenfreiheit	280 mm
T	max. Radius	2780 mm
U	Radius am Außenrand	2430 mm
V	Innenradius	970 mm
W	Knickwinkel	55°
X	Rückrollwinkel bei max. Hubhöhe	130°
Y	max. Auskippwinkel	55°
Z	Rückrollwinkel am Boden	40°
	Hydrauliktankvolumen	50l
	Dieseltankvolumen	50l
	Vorderachsgewicht	1140 kg
	Hinterachsgewicht	1320 kg
	Leergewicht	2460 kg
	Betriebsgewicht	2700 kg
	Hubkraft	2000 kg
A	Gesamtlänge mit Schaufel	4550 / 5500 mm
B	Gesamtlänge ohne Schaufel	3620 / 4670 mm

C	Achsmittle bis Schaufelbolzen	910 / 1980 mm
D	Radabstand	1080 mm
E	Hecküberhang	980 mm
F	Höhe über Fobs-Rops Dach	2220 mm
J	Gesamtarbeitshöhe	3870 mm
K	max. Höhe am Schaufeldrehpunkt	3292 / 4056 mm

* Angaben ohne Zusatzgewicht



Weitere Informationen erhalten Sie unter:
info@salzmann-landtechnik.de