



Teleskopradlader 3248TA



3248 Teleskopradlader

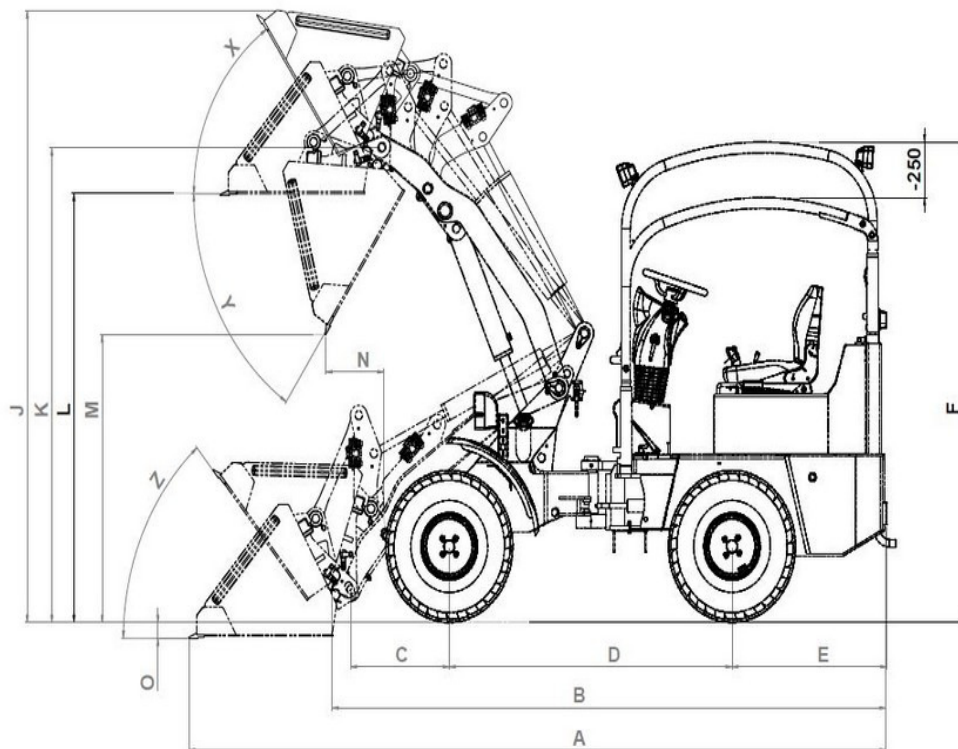
Er ist der **Radlader mit Teleskoparm 3248TA** unter den Thaler-Knicklader. Der Buchstabe T bezieht sich auf die Ladeanlage und bedeutet Teleskoparm anstelle der normalen Ladeschwingen der L/S/H-Modelle.

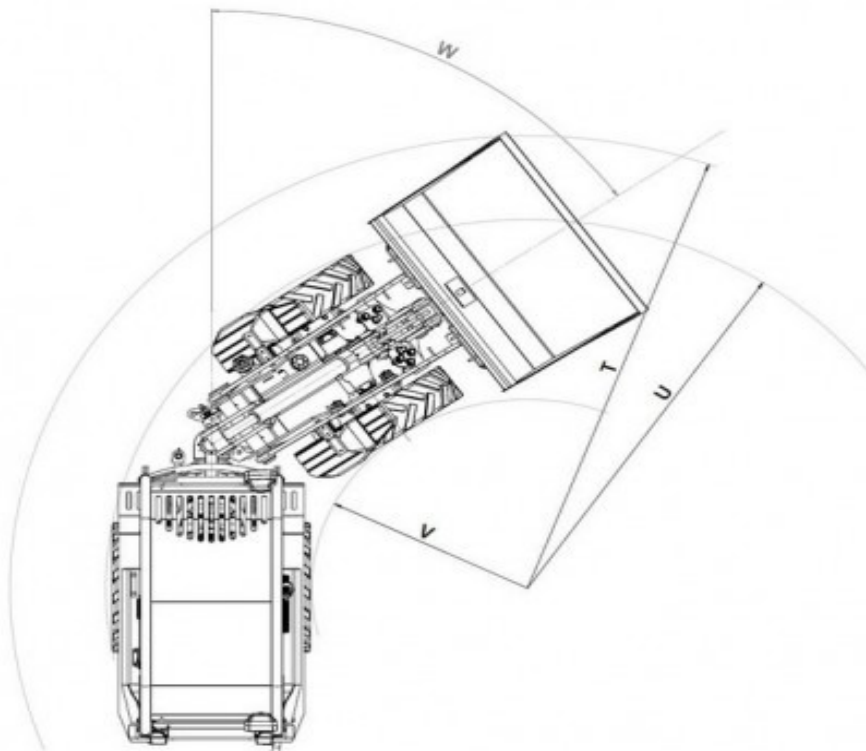
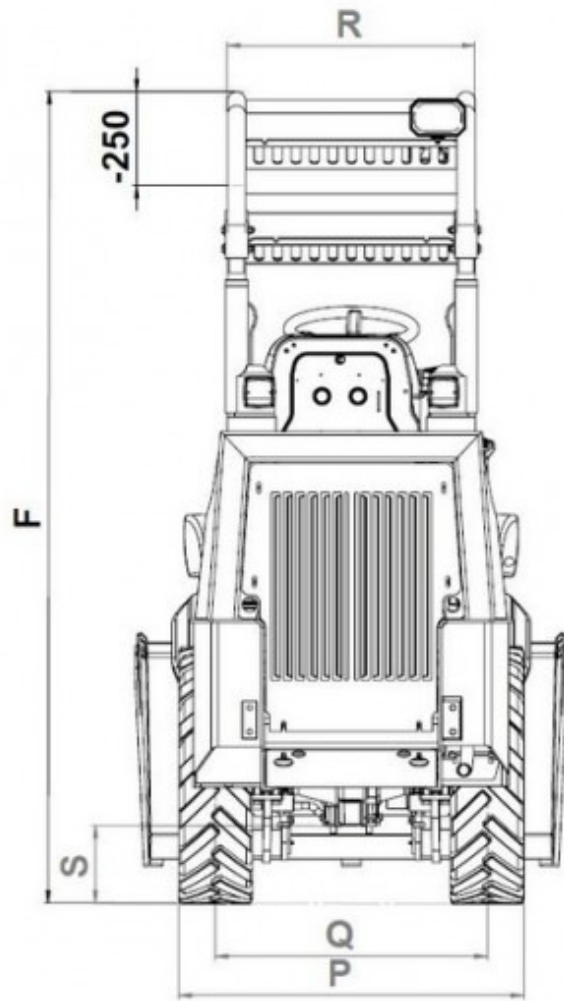
Es ist logisch, dass der ausfahrbare Teleskoparm den Arbeitsradius um ein Vielfaches erweitert. Er erreicht eine Höhe im Schaufeldrehpunkt von 4,05 m. Das ist hoch und weit und kann zumal gefährlich werden für einen Knicklader, deshalb ist die Breitbereifung mit in die Standardausrüstung genommen worden: 400/50-15 AS Profil, um die Standfläche zu erhöhen. Er hat damit eine Außenbreite über die Reifen gemessen von 1,38 m. Das starre Knickgelenk mit der Pendelachse im Heck sorgt für zusätzliche Stabilität und hohe Kipplasten.

Der moderne Heckwagen mit abgerundeten Heckgewicht und Haube aus ABS-Kunststoff ist identisch zu seinem Bruder mit den normalen Ladeschwingen, das Antriebsaggregat ist ein 48 PS Yanmar Motor. Der zweistufige Fahrtrieb mit Motor und Hydrostat sowie Kardanwelle sind sehr gut auf einander abgestimmt. 20 km/h Endgeschwindigkeit und hohe Schubkräfte überzeugen. Der Knickwinkel von 55° ist enorm und der Garant für eine sehr gute Wendigkeit. Die beiden Lenkzylinder sorgen für ein ausgeglichenes Lenkverhalten nach links und rechts.

Technische Daten

Motor	4-Zylinder Yanmar, wassergekühlt 35,4 kW / 48 PS,
Fahrhydraulik	Hydrostatischer Allradantrieb mit Automotiver Steuerung
Bereifung	400/50-15 AS Profil mit 6-Loch-Felge Breitreifen
Betriebsbremse	Verschleißfreie Lamellenbremse im Ölbad
Feststellbremse	Trommelbremse auf alle 4 Räder wirkend
Lenkung	Vollhydraulische Knickpendellenkung
Geschwindigkeit	0 - 20 km/h 2-stufig
Elektrische Anlage	Batterie 12V





A	Gesamtlänge mit Schaufel	5021 mm
B	Gesamtlänge ohne Schaufel	4212 mm
C	Achsmittle bis Schaufeldrehpunkt	800 mm
D	Radabstand	2050 mm
E	Hecküberhang	1249 mm
F	Höhe über Fobs-Rops-Dach	2260 mm
J	Gesamtarbeitshöhe	4664 mm
K	max. Höhe am Schaufeldrehpunkt	3292 / 4056 mm
L	Überladehöhe	3142 / 3897 mm
M	max. Ausschütthöhe	2508 / 3272 mm
N	Reichweite bei M	500 / 870 mm
O	Schürftiefe	40 mm
P	Gesamtbreite Standard	1386 mm
Q	Spurbreite	1006 mm
R	Breite über Bügel	1010 mm
S	Bodenfreiheit	280 mm
T	max. Radius	2574 mm
U	Radius am Außenrand	2967 mm
V	Innenradius	1257 mm
W	Knickwinkel	55°
X	Rückrollwinkel bei max. Hubhöhe	47°
Y	max. Auskippwinkel	47°
Z	Rückrollwinkel am Boden	39°
	Hydrauliktankvolumen	50l
	Dieseltankvolumen	50l
	Vorderachsgewicht	800 kg
	Hinterachsgewicht	1900 kg
	Leergewicht	2700 kg
	Betriebsgewicht	3000 kg
A	Gesamtlänge mit Schaufel	5021 mm
B	Gesamtlänge ohne Schaufel	4212 mm
C	Achsmittle bis Schaufeldrehpunkt	800 mm

D	Radabstand	2050 mm
E	Hecküberhang	1249 mm
F	Höhe über Fobs-Rops-Dach	2260 mm
J	Gesamtarbeitshöhe	4664 mm
K	max. Höhe am Schaufeldrehpunkt	3292 / 4056 mm
L	Überladehöhe	3142 / 3897 mm

* Angaben ohne Zusatzgewicht



Weitere Informationen erhalten Sie unter:
info@salzmann-landtechnik.de